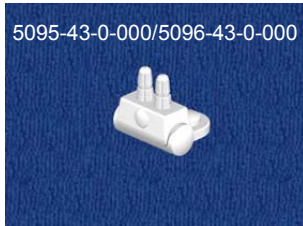
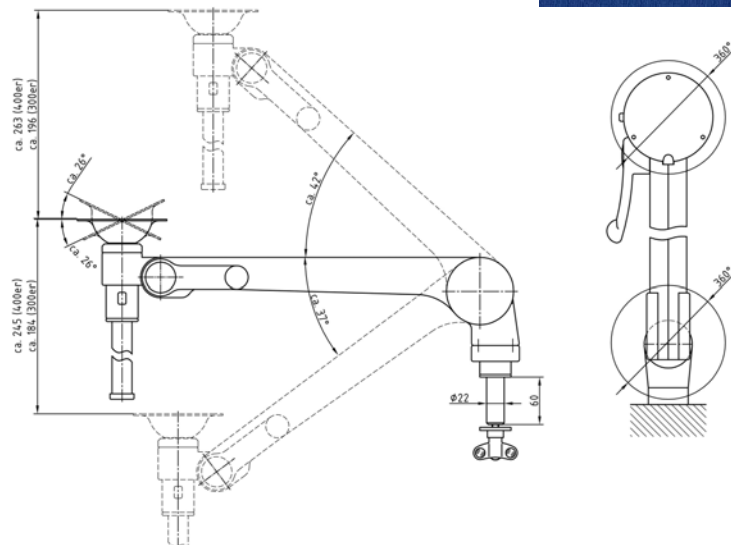
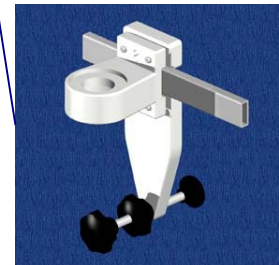


Gasdruckfederarme und Applikationen



| | |
|--|--|
| Gasdruckfederarm 400 mm / Gasdruckfederarm 300 mm | |
| Länge | 400 mm / 300 mm |
| Eigengewicht | ca. 4,3 kg / ca. 3,5 kg |
| Maximale Belastung | 15 kg / 15 kg |
| Schwenkbereich Arm | 360° / 360° |
| Höhenverst. Arm | +260 mm / +190 mm -240 mm / -180 mm |
| Schwenkbereich Kalotte | 360° / 360° |
| Neigebereich Kalotte | ca +/- 26° / ca +/- 26° |
| Stufenlose Verstellung aller Schwenk- und Drehbereiche | |
| Länge Holder Rack | 150 mm oder 300 mm |
| Durchmesser Holder Rack | 25 mm |



Gelenkarm mit vertikalem Schwenkbereich und kräftefreier parallelen Höhenverstellung sowie Schwenk- Neige- Einrichtung (Kalotte) und Adapterrohr(Holder- Rack) geräteseitig zur Aufnahme von Patientenmonitoren und kleineren Patienten- Versorgungseinheiten wie z.B. Infusionspumpen. Die Einrichtung dient dazu kräftefrei die entsprechenden Geräte in eine günstige Arbeitsposition zu bringen.

Gasdruckfederarm 400mm

Gasdruckfederarm 300mm

5095-40-0-000



5096-40-0-000



5095-41-0-000



5096-41-0-000



5095-42-0-000



5096-42-0-000



5095-43-0-000



5096-43-0-000



Optionen



Gasdruckfederarm 400mm

Gasdruckfederarm 300mm

Monitorhalter VESA 75/100 mit Tastatur- Mouseablage



04-03-8054-01-000
Einheit als Nachrüstsatz
komplett.



04-03-8054-00-017



Universeller Monitoradapter für Monitore
von 15" bis 23" mit VESA 75/100 Anschluß
zur Montage auf der Kalotte.
Inkl. Befestigungsmaterial.

04-03 8054-00-011/015/016



Universal Ablage Für Computertastaturen.
Geeignet für Tastaturbreiten von 265 mm bis 505 mm
mit integrierter Mouse- Bedienfläche.
Zur Montage unter Gasdruckfeder- und Gelenkarmen.
Inkl. Befestigungsmaterial.

Gasdruckfederarm 400mm

Adapterplatte Table Top Mount IntelliVue



5077-02-5-101



Adaptionsplatte um das Table Top Mount mit der Kalotte des Gasdruckfederarms zu verbinden.
Inkl. Befestigungsmaterial.

Gasdruckfederarm 300mm



Wandschienensystem Set

6860-00-0-000/250/500/750/1000



Aluminium Oberfläche eloxiert !
Stufenlose Höhenverstellung
inkl.: 2 Normschienenadapter (25 X 10).
1 Flanschadapter für Gasdruckfeder-
und Gelenkarme.
Befestigungsmaterial.